

# HEATSTRIP™





reddot design award  
winner 2010



Designpreis  
Deutschland  
2011  
NOMINIERT

*hot surface*

## EFFEKTIVE WÄRME - ELEGANTES DESIGN

**HEATSTRIP™** ist ein innovatives Heizstrahlerkonzept – entwickelt und produziert ausschließlich in Deutschland. Im Gegensatz zu klassischen Infrarot-Strahlern gibt **HEATSTRIP™** kein Rotlicht ab und bietet damit eine formschöne, dezente Lösung zur effektiven Beheizung von überdachten Außenflächen wie Terrassen, Pavillons und Raucherbereichen oder auch von kühlen Räumen wie Wintergärten oder Wellnesszonen.

# DIE SONNE ALS VORBILD

**HEATSTRIP™** ist ein sogenannter mittelwelliger Dunkelstrahler im Infrarotbereich B, der ganz direkt heizt, indem er ähnlich den Strahlen der Sonne die Luft durchdringt und zuerst die Oberflächen von Materialien bzw. Körpern erwärmt. Diese geben daraufhin Wärme an die Umgebungsluft ab, wodurch sich die Umgebungstemperatur sehr angenehm erhöht. Es entsteht kaum Verlust durch aufsteigende Wärme – im Gegensatz zu herkömmlichen Heizstrahlern und Gaspilzen.

Hierzu wird die Oberfläche der Strahler auf eine Temperatur von bis zu 380° C erhitzt. Erst bei Erreichen dieser Temperaturbereiche entsteht ausreichend Strahlungswärme, um diese über eine größere Distanz von bis zu 3 Metern zu transportieren. Entscheidend bei dieser Technik ist, dass die Körper, die sich innerhalb des Strahlungsbereichs befinden, ganz zielgenau beheizt werden, also ohne Wärmeverluste.

## ANWENDUNGSBEREICHE

- Gastronomie Außenbestuhlung
- Zelte & Pavillons
- Hauswand
- Überdachte Innenhöfe
- Veranda / Balkon
- Wintergärten
- Event Area



# BAUWEISE

## VORTEILE

### formschön

- kein Rotlicht trotz Infrarot-Technologie
- außergewöhnliches, prämiertes Design

### wirkungsvoll und komfortabel

- gleichmäßige Wärmeverteilung
- zielgenaue Justierbarkeit
- kaum Wärmeverlust
- angenehmes Raumklima
- geräuschlos
- witterungsbeständig

### sparsam

- kein Wechsel des Leuchtmittels nötig
- keine Wartungskosten

**HEATSTRIP™** besteht aus eloxierten Aluprofilen, die durch eine innovative Mechanik thermisch getrennt wurden, so dass die Vorderseite des Strahlers mit bis zu 380°C optimale Strahlungswärme erzeugt, während die Rückseite mit max. 90°C kaum Energie aufnimmt. Das bedeutet einen sehr geringen Energieverlust, also angenehme Wohlfühlwärme.

Somit kann der Heatstrip™ auf alle nicht brennbaren Materialien montiert werden. Für Holz und andere brennbare Oberflächen gibt es optional Zubehörteile für die Wand- bzw. Deckenmontage, die ausreichenden Abstand zur Montagefläche garantieren.

Die gewölbte, gerippte Vorderseite ist physikalisch berechnet worden, um den bestmöglichen Strahlungswinkel für eine optimale Wärmeverteilung zu gewährleisten.



Durch seine korrosionsbeständige Alubauweise in Verbindung mit ausschließlich witterungsbeständigen Komponenten nach VDE Standard kann der HEATSTRIP™ bedenkenlos im überdachten Außenbereich eingesetzt werden, sogar in Küstennähe und in Schwimmbädern. Für den ungeschützten Außenbereich sind spezielle Wetterschutzbleche aus Edelstahl erhältlich. Der HEATSTRIP™ mitsamt dem verfügbaren Zubehör besitzt die IP-Schutzklasse 4 (IP-X4).

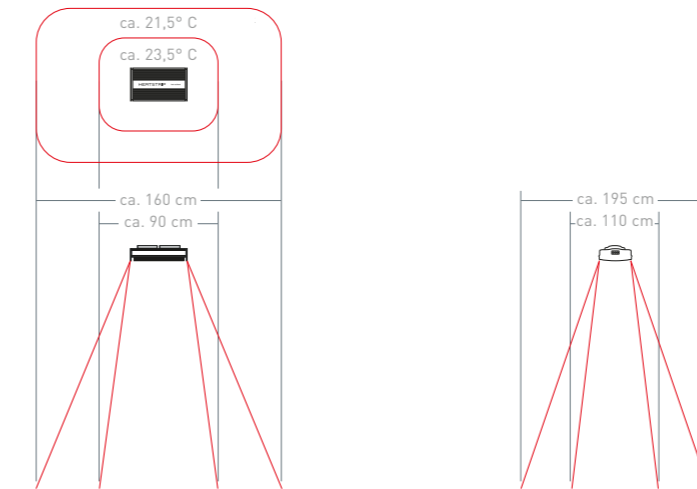
# WÄRMEVERTEILUNG

Die Wärmeverteilung hängt ganz von der Montagehöhe, der Umgebungstemperatur und der Terrassenbegrenzung ab. Das heißt, prinzipiell kann **HEATSTRIP™** auf einer 3-seitig geschlossenen Terrasse oder in einem Wintergarten mehr bewirken als in einem komplett geöffneten Bereich, der viel stärker dem Wind ausgesetzt ist. Obwohl die Zugluft keinen Einfluss auf die Infrarotstrahlen hat, ist dennoch die gefühlte Temperatur in ungeschützten Außenbereichen niedriger. Dort sollten zusätzliche Windschutzmaßnahmen ergriffen werden.

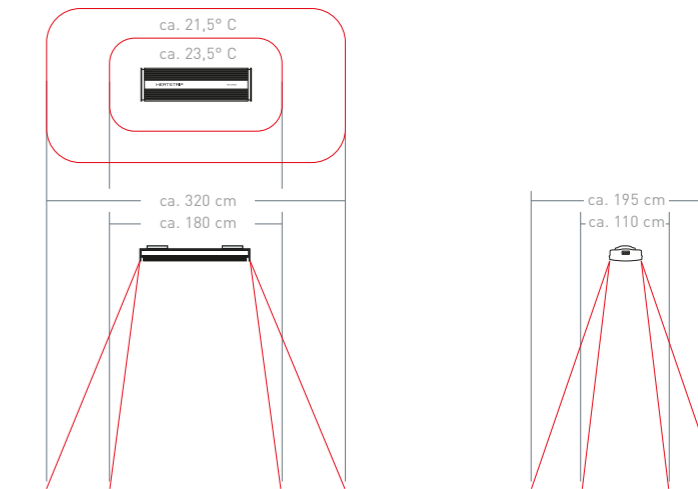
## EMPFEHLUNGEN ZUR MONTAGE

- Montagehöhe: 2,10 m - 2,50 m, max. 3 m
- Ausrichtung der Strahler direkt auf Personen → Verwendung von verstellbaren Montagehaltern (siehe Zubehör)
- Zusätzliche Windschutzmaßnahmen bei 3-seitig offenen Terrassen

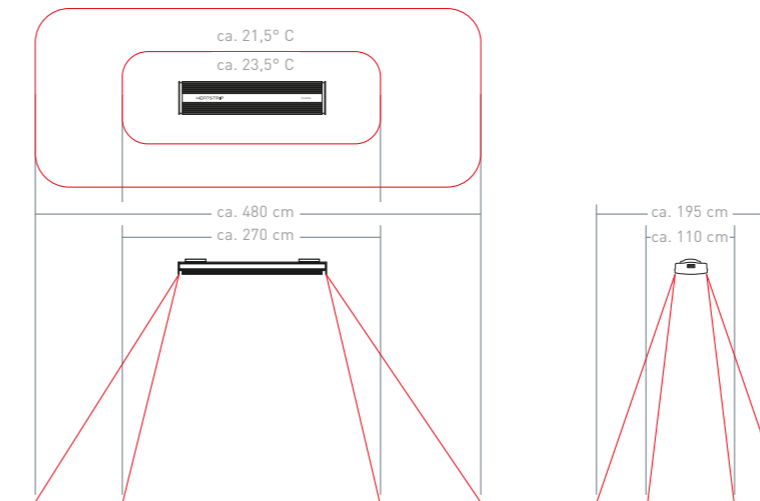
### HEATSTRIP™ MHS 600



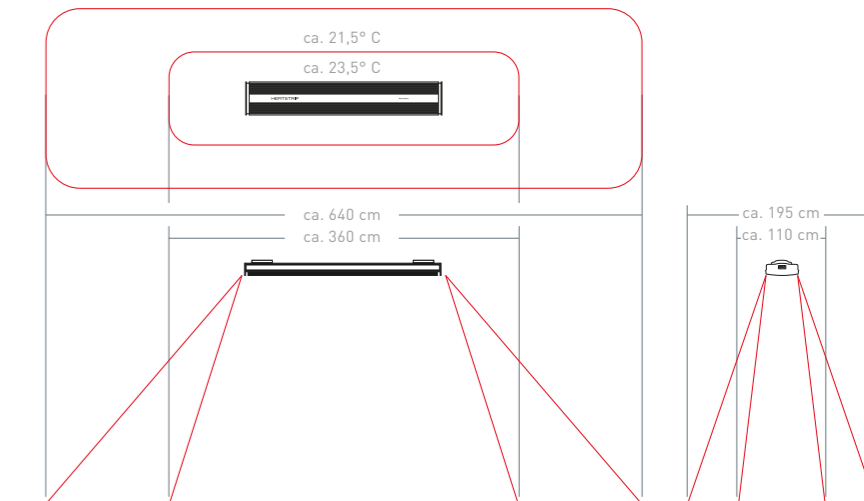
### HEATSTRIP™ MHS 1800



### HEATSTRIP™ MHS 2400



### HEATSTRIP™ MHS 3200



Messungen im geschlossenen, windstillen Raum, Umgebungstemperatur: 16,5°C, Montagehöhe: 2,50m.

## MODELLE

Der Heatstrip™ ist in vier Größen erhältlich, um unterschiedlichen baulichen Anforderungen gerecht zu werden.

# MODELLE

## HEATSTRIP™

### MHS-600

Leistung max.: 600 W  
Strombedarf: ca. 2,5 A  
Maße: 50,0 x 16,9 x 7,5 cm (LxBxH)  
Kabel: 1,5 m Länge, 3 x 1,5 mm<sup>2</sup>  
mit länderspezifischem Stecker  
temperaturbeständig bis 170 °C  
Steckerlänge am Strahler ca. 8 cm  
Gewicht: 2,7 kg  
VE: 1 Stück

---



## HEATSTRIP™

### MHS-1800

Leistung max.: 1800 W  
Strombedarf: ca. 8 A  
Maße: 100,0 x 16,9 x 7,5 cm (LxBxH)  
Kabel: 1,5 m Länge, 3 x 1,5 mm<sup>2</sup>  
mit länderspezifischem Stecker  
temperaturbeständig bis 170 °C  
Steckerlänge am Strahler ca. 8 cm  
Gewicht: 5,0 kg  
VE: 1 Stück

---



## HEATSTRIP™

### MHS-2400

Leistung max.: 2400 W  
Strombedarf: ca. 11 A  
Maße: 150,0 x 16,9 x 7,5 cm (LxBxH)  
Kabel: 1,5 m Länge, 3 x 1,5 mm<sup>2</sup>  
mit länderspezifischem Stecker  
temperaturbeständig bis 170 °C  
Steckerlänge am Strahler ca. 8 cm  
Gewicht: 8,0 kg  
VE: 1 Stück

---



## HEATSTRIP™

### MHS-3200

Leistung max.: 3200 W  
Strombedarf: ca. 14 A  
Maße: 200,0 x 16,9 x 7,5 cm (LxBxH)  
Kabel: 1,5 m Länge, 3 x 1,5 mm<sup>2</sup>  
mit länderspezifischem Stecker  
temperaturbeständig bis 170 °C  
Steckerlänge am Strahler ca. 8 cm  
Gewicht: 10,5 kg  
VE: 1 Stück

---



# HEATSTRIP™ LIGHT

## HEATSTRIP™ LIGHT

Sowohl für den HEATSTRIP™ als auch für die Leuchten sind je ein Funkempfänger sowie die batterie- und kabellose Fernbedienung für Wandmontage standardmäßig im Lieferumfang enthalten. Über die Fernbedienung können der HEATSTRIP™ und das Licht geregelt bzw. gedimmt werden. Der Lichtrahmen ist auch als Zubehörteil einzeln erhältlich.

## HEATSTRIP™

### LIGHT 1800 (mit je 3 Leuchten pro Seite)

Leuchtmittel:	6 Lampen à 1 W / MR 16 (bestückbar bis max. 2 W / Lampe)
Lumen:	6 x 30 Lumen
Farbtemperatur:	3000 K (warm white)
Leistung:	1800 W / 8 A
Leistung Licht:	8 W / 0,05 A
Maße:	1415 x 470 x 120 cm (L x B x H)
Gewicht:	16 kg
Kabel:	2 Anschlusskabel à 1,50 m
Steuerung:	siehe Zubehör MHS FBM
Steuerung Licht:	Ein / Aus und Dimmfunktion



## HEATSTRIP™

### LIGHT 2400 (mit je 4 Leuchten pro Seite)

Leuchtmittel:	8 Lampen à 1 W / MR 16 (bestückbar bis max. 2 W / Lampe)
Lumen:	8 x 30 Lumen
Farbtemperatur:	3000 K (warm white)
Leistung:	2400 W / 11 A
Leistung Licht:	12 W / 0,08 A
Maße:	1915 x 470 x 120 cm (L x B x H)
Gewicht:	24 kg
Kabel:	2 Anschlusskabel à 1,50 m
Steuerung:	siehe Zubehör MHS FBM
Steuerung Licht:	Ein / Aus und Dimmfunktion

# ZUBEHÖR

## ZUBEHÖR

HEATSTRIP™ verfügt über umfangreiches Zubehör, das die Einsatzmöglichkeiten verbessert und ihn besonders komfortabel in der Anwendung macht:

### Funk-Steuerung

**Funkempfänger Modul**, Enocean-Standard für kabel- und batteriefreie Steuerung. Länderspezifisch verschiedene Frequenzen verfügbar. 6-stufige Timerfunktion für automatisches Abschalten nach 0,5 bis 12 Stunden und 3 funksteuerbare Leistungsstufen. Inkl. LED Anzeige für Programmiermodus, Leistungsstufen und die Betriebsmodi ON/Standby. Bei jedem Empfänger lassen sich mehrere verschiedene Sender programmieren.



**Fernbedienung für Wandmontage**, kabel- und batteriefrei, mit 1 oder 2 Wippen zum Steuern von bis zu 2 unterschiedlichen Strahlern oder Strahlergruppen.

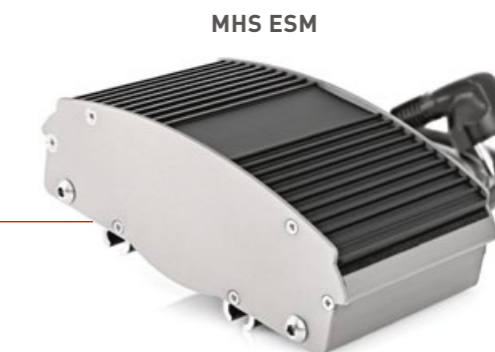
MHS FBWS

**Handfernbedienung**, batteriefrei, mit 4 Wippen zur Steuerung von bis zu 4 unterschiedlichen Strahlern oder Strahlergruppen. Auch mit 6 Wippen erhältlich.



### Anschlusselement

Um die Verbindung des Strahlers mit dem seitlichen Kabelstecker zu umgehen, liefern wir ein Anschlusselement, das eine Kabelführung auf der Rückseite vorsieht. Dieses Modul wird auf dem seitlichen Kabelstecker befestigt, und bietet eine ästhetisch ansprechende Lösung, um beispielsweise eine einheitliche Linie mehrerer Strahler hintereinander darzustellen.



### Wetterschutzblech

Es sind fertig konfektionierte Wetterschutzbleche aus Edelstahl für alle 4 Größen lieferbar. Diese können entweder nur für den Strahler oder einschließlich der Steuerung bzw. dem Anschlusselement verwendet werden. Die Wetterschutzbleche werden für offene, ungeschützte Außenbereiche dringend empfohlen.



### Wandhalterungen

(bei Wandmontage dringend zu empfehlen):

Wandhalterungen stufenlos, zwischen 0° und 90° justierbar.

Wandhalterung aus V4A Edelstahl im 45° Winkel, passend zu den Montagehalterungen, die im Lieferumfang der Strahler enthalten sind.

Alle Halterungen werden paarweise geliefert und sind auch für den Einsatz mit Wetterschutzblechen geeignet.



# ZUBEHÖR

## Deckenhalterung

**Deckenabhängung 55mm:** als Abstandhalter zu brennbaren Deckenmaterialien. Höhe 55mm. Auch in 85 mm Höhe erhältlich (MHS DAH6)



MHS DAH3



MHS DAH50

**Deckenabhängung 545mm:** Um die Strahler bei zu hohen Decken in die optimale Funktionshöhe von ca. 2,50 Meter zu hängen, ist eine verlängerbare Deckenhalterung aus Aluminium erhältlich. Länge inkl. Montagehalterungen 545 mm. Auch in 345mm Höhe erhältlich (MHS DAH345). Sondermaße auf Anfrage. Verlängerung um 300 mm oder 500 mm möglich.

**Deckenabhängung Gelenk mehrstufig:** Um den Strahler an schrägen Decken oder Deckenbalken zu befestigen und zielgenau zu justieren, ist die Verwendung dieser Gelenkabhängung empfehlenswert.



MHS DAHGMS

**Doppelabhängung:** Deckenhalterung für 2 Strahler. Länge 38cm.



MHS DAHDOP

**Einbaukassette:** um den Heatstrip™ bündig zur Decke einzubauen. Für alle Heatstrip™-Modelle in passender Länge erhältlich.



MHS EK



RoHS WEEE-Reg.-Nr. DE 45650441



Technische Änderungen vorbehalten.

# HEATSTRIP™

Made in Germany

**Vertrieb:**

MOONICH GmbH

Kramergasse 32

D-82054 Sauerlach bei München

Tel.: +49-(0)81 04-647 09-16

Fax: +49-(0)81 04-647 09-9

[www.heatstrip.de](http://www.heatstrip.de)

**MHS**  
Logo

**Hersteller:**

MHS GmbH

Kramergasse 32

D-82054 Sauerlach bei München

selected by

**MOONICH**  
brands for atmosphere